

DAS SONAR

DUAL-AXIS SCANNING (DAS) SONAR

P/N 975-25020000



KONGSBERG

Kongsberg Mesotech Dual-Axis Scanning (DAS) ソナーは、厳しい環境条件下での長期間の配備と3D点群データの取得を必要とするアプリケーションにおいて費用効果の高いソリューションを提供します。

堅牢な設計により、橋梁やダム、洋上風力設備周辺などの流れの速い水域での洗掘監視に適しています。

DASソナーは、「MS1000モード」と「スタンドアロンモード」の2つのモードで動作します。「MS1000」によるネットワークインフラ、または遠隔地に設置された他社の機器との連携が容易になります。記録されたプロファイリングデータは、CADソフトウェアやポイントクラウド・アプリケーションにインポートして、後処理やレポート作成を行うことができます。

特長

- 広いカバーレッジエリア
- 費用効果の高い頑丈な構造
- 短時間での配備と使いやすさ
- デジタル記録の提供
- 3Dプロファイリング
- 費用効果の高いシステム

モニタリングアプリケーション

DASソナーは、オフショアおよび海洋工学分野における洗掘監視のための新しいツールです。このソナーシステムは費用効果も高く、洗掘が重要視される水中の基礎構造部を単一または複数のソナーヘッドをもちいて長期にわたってリモート監視することが可能です。

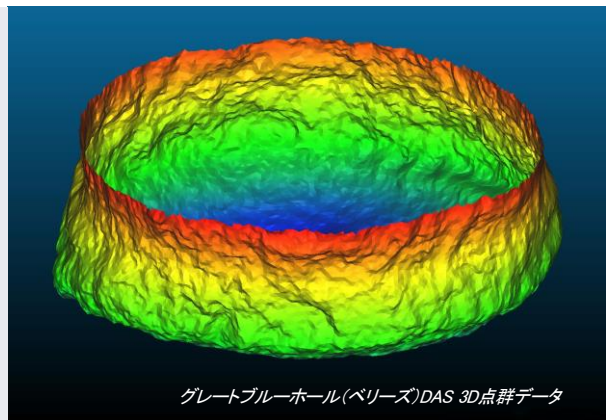
結果、運用コストが削減され、遠隔地のアクセスが困難な場所にある構造物の監視と保守を担当するオペレーターにとって、ライフサイクルコストの大幅な節約をもたらします。

設置

DASソナーは監視対象となる水中構造物へ永続的に設置出来るように設計されています。あるいは、DASソナーを使用して、対象となる構造物または目的の場所に配備された船舶側面に取り付けたポールマウントを使用して、対象領域の一時的な調査にも使用することが可能です。

アプリケーション

- 洋上風力設備の洗掘モニタリング
- 橋梁部の検査とモニタリング
- ダムや取水口周辺の堆積や洗掘のモニタリング



技術仕様

性能

レンジ	0.2 ~ 300 m
レンジ分解能	>1 mm
周波数	330 kHz
ビーム幅 (2ウェイ)	2.2° (円錐形)
サイドローブ (2ウェイ)	-30 dB
水平方向範囲	360°
垂直方向範囲	+10° ~ -90°
スキャンステップサイズ	0.225 ~ 7.2°
深度	30 m

インターフェース

通信	RS485 または RS232
入力電圧	22 から 56 VDC
入力電力	35 W (代表値)
コネクタメーカー	SEACON®
コネクタモデル	XSEE 6 BCR

物理的仕様 / 環境条件

温度	-10° C ~ +45° C 動作時 -30° C ~ +55° C 保管時
衝撃	IEC60068-2-27
振動	EN60945:2002 (8.7.2)
直径	8.4 inches / 213 mm
高さ	15.4 inches / 391 mm
空中重量	44 lb / 20 kg
水中重量	25 lb / 11.5 kg
材質	ハウジング : アルミ青銅 締め金具部 : チタン ドーム部 : アジブレン樹脂

動作モード

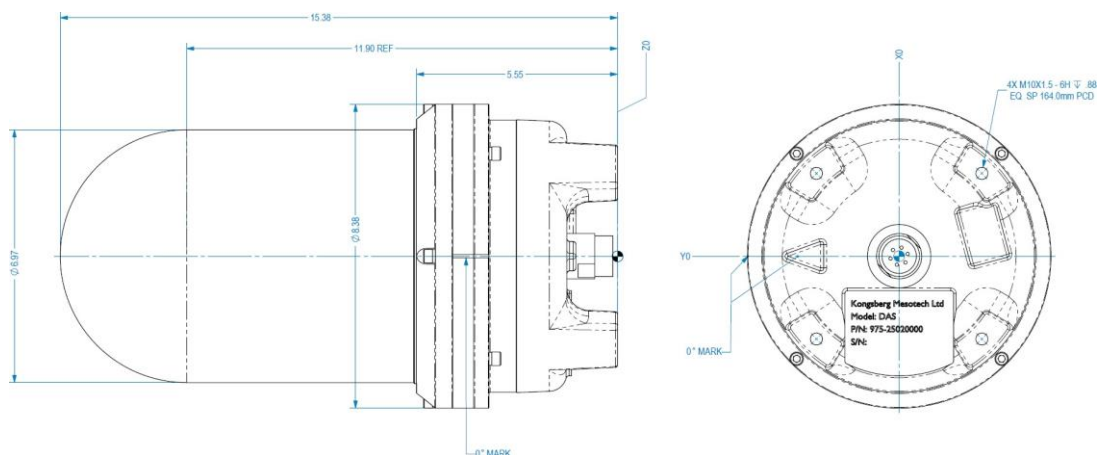
MS1000 モード

DASソナーは、MS1000インターフェース・ユニットを含むMS1000のネットワークインフラを使用します。MS1000のソフトウェアは、GUIベースのユーザー設定とソナーの操作が可能です。データは画面上で視覚化され、後処理用に記録されます。

MS1000のすべての機能と外部センサー・インターフェースが利用可能で、システム構成を拡張できます。

スタンドアロンモード

このモードでは、サードパーティのRS232またはRS485通信および電源インフラとの接続が容易で事前に設定された構成を使用してプロファイルデータを取得することが可能です。



仕様は予告なく変更される場合があります。