

## 超小型水中音響測位装置 SeaTrac

手のひらサイズで水中測位



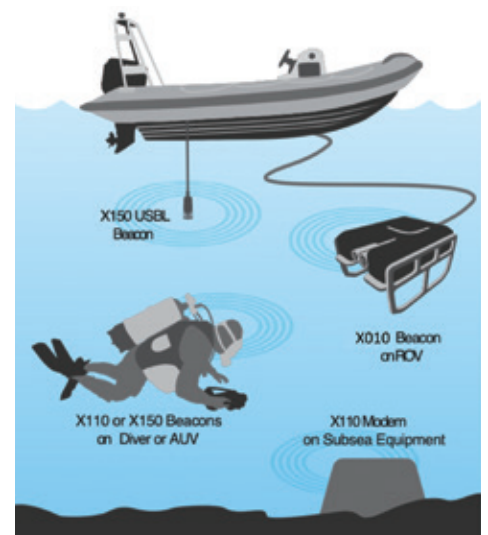
### ■ 概 要

SeaTracは潜水士やROV、AUVなどに搭載可能な超小型のUSBL方式の水中音響測位装置です。本システムは船上から半径1kmの範囲で最大14台までのトランスポンダの水中位置をモニターできるように設計されています。ビークルや各種装置への組込オプションや水中通信機能も有しており、幅広い用途に対応可能です。

また、X150、X110にはMEMSジャイロ、加速度計、磁力計が内蔵されており、ロール/ピッチ/ヨーの情報を取得することが可能です。

### ■ 用 途

- ・海中、海底物標の水中測位
- ・水中ビークルや曳航体のトラッキング
- ・ダイバーの水中位置監視
- ・水中設置物の姿勢監視
- ・水中機器との通信                      など



システム運用例

## ■ 主要諸元

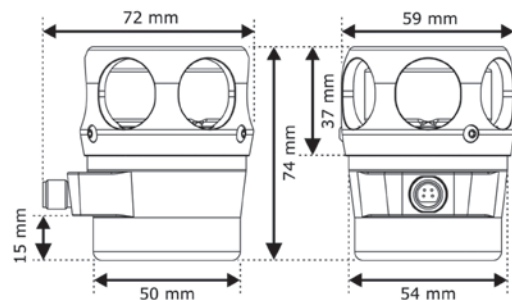
センサ	X150	X110	X010
最大レンジ	半径1000m(半球形)		
レンジ分解能	±50mm		
角度分解能	±1°	—	—
水中音速度レンジ	1300-1700m/s		
ビーコン速度	最大15kt(アクティブドップラー補正)		
音響通信	広帯域拡散スペクトラムエンコード方式(24-32kHz, 100baud)		
送信音圧レベル	~172dB re 1μPa@1m		
重量(空中/水中)	720g/530g	690g/500g	300g/170g
耐圧	100m,300m,1000m,2000m		300m
使用可能温度範囲	-5-40℃		
通信	RS232		
電圧	9-28VDC		
消費電力	音響送信時6W/アイドル時0.6W		
姿勢/方位センサ精度	ロール:±0.2° ピッチ:±0.2° ヨー:±1°		—
その他搭載センサ	圧力計/水温計/3軸MARG(加速度・角速度・磁気)/供給電圧		
1台あたりターゲット数	最大14台		



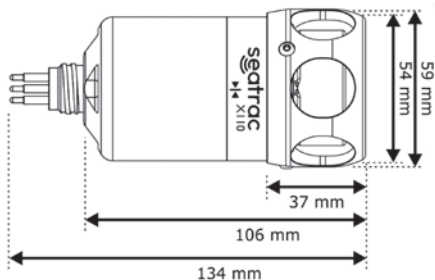
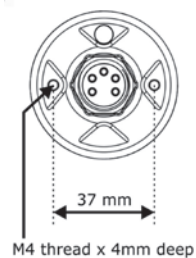
構成品例

### 【標準構成品】

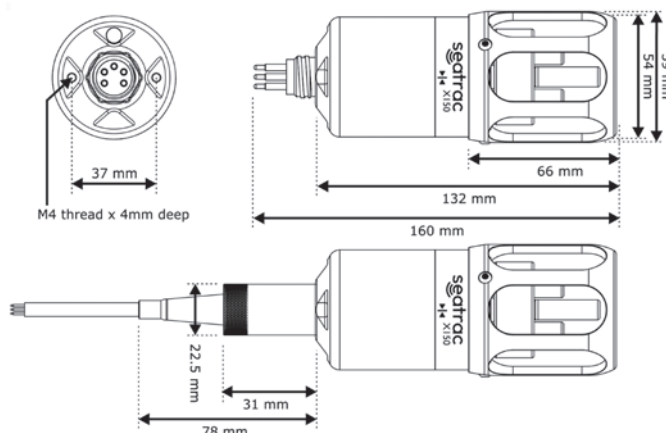
- ・USBLビーコン
- ・モデムビーコン
- ・USBLビーコンケーブル
- ・モデムビーコンケーブル
- ・ポール取付金具
- ・RS232-USBコンバータ
- ・GNSS受信機
- ・ACアダプタ
- ・各種マニュアル
- ・リセットマグネット
- ・輸送用ケース



X010外形寸法



X110外形寸法



X150外形寸法

日本海洋株式会社

〒120-0003  
東京都足立区東和 5-13-4 東和ビル  
TEL 03-5613-8902 / FAX 03-5613-8210  
<http://www.nipponkaiyo.co.jp/>



日本海洋株式会社

Ver I 20200827NKYS